

## CYC-AGM-12-80 // 12V 80Ah

### AGM-Bleiakku für zyklische Anwendungen

Aufgrund der speziellen Bauweise und der optimierten Komponenten ist eine überdurchschnittlich hohe Anzahl von Zyklen mit Lade- und Entladevorgängen möglich.



SPEZIFIKATION			
Nennspannung	12 V		
Kapazität	80 Ah (C20)		
Gewicht	26.0 kg		
Abmaße (lxbxh)	260x168x215 (215) mm		
Poltyp	I2		
Gehäusematerial	PP (UL94:HB)		
Innenwiderstand	< 5mΩ		
Max. Entladestrom	800 A (5 sec)		
Max. Ladestrom	24 A		
Schwebeladespannung (20°C)	13.65 V (± 1%)		
Lebensdauer	6 bis 9 Jahre nach EUROBAT (25°C)		
	bis zu 450 Zyklen		
Kapazitätsverlust pro Monat bei 20°C	3%*		
Betriebstemperatur-Bereich	Lagerung	Ladung	Entladung
	-20~60°C	-10~60°C	-20~60°C
	Verpackungseinheit		
1 pro Box / 34 pro Palette			

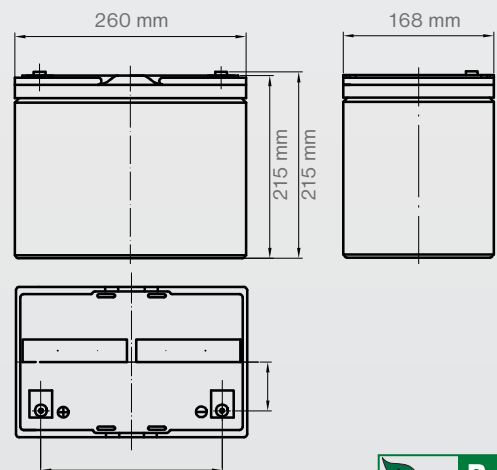
SICHERHEIT			
<b>Ventile</b>			
Um den Gasdruck auszugleichen, ist jede Zelle mit einem Niederdruckventil ausgestattet, das nach dem Öffnen wieder schließt.			
<b>Gasung</b>			
VRLA Batterien setzen Wasserstoffgas frei, das in Verbindung mit Luft eine explosive Mischung bilden kann. Nicht in gasdichten Gehäusen lagern.			
<b>Einbau</b>			
Kann in beliebiger Lage installiert und betrieben werden. Jedoch sollte ein dauerhafter Betrieb und Laden über Kopf vermieden werden.			
<b>Transport</b>			
battery-direct Batterien sind kein Gefahrgut und unterliegen keiner Transportbeschränkung (Schiene, Straße, Wasser und Luft).			
			

\* Vorsicht Selbstentladung! Spätestens bei einer Spannung von 12.6V nachladen.

### BESONDERHEITEN

- ✓ AGM-Technologie (Absorbent Glass Mat) für wartungsfreien Betrieb.
- ✓ Lange Lebensdauer und überdurchschnittlich viele Zyklen (Laden-Entladen) durch hochwertige Materialien (z.B. 99,9% reines Blei) und sorgfältige Verarbeitung.
- ✓ Optimale Materialabstimmung für maximale Leistung durch Glasvlies-Separatoren mit maximiertem Absorptionsgrad und ausgewogenem Elektrolyt.
- ✓ Hohe Kapazität durch Zinnsulfat.
- ✓ Effiziente Gas-Rekombination (bis zu 99%) durch optimale Plattengröße.
- ✓ Hohe Effizienz durch asymmetrische Blei-Calcium-Gitterstruktur.

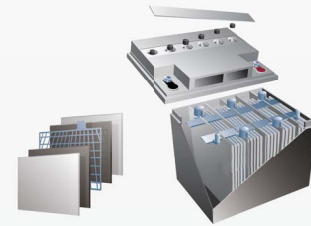
### SKIZZE - ABMASSE



**POLTYP: I2 (Innengewinde mit M6 Schraube)**



**KONSTRUKTION (exemplarisch)**



**Konstante Entladeleistung: Watt pro Block (25°C)**

n :

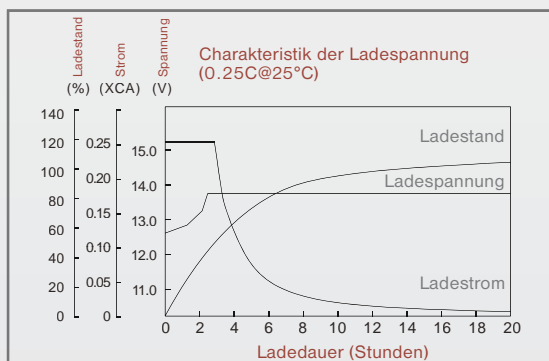
Discharge F.V. / Time	10 Min	15 Min	30 Min	1 Hr	3 Hr	5 Hr	10 Hr	20 Hr
10.8V	1962	1443	1011	551.3	232.1	160.9	89.63	46.85
10.5V	2126	1532	1049	568.5	237.0	163.3	90.99	47.94
10.2V	2202	1603	1072	578.3	239.4	163.9	91.48	48.07
9.9V	2255	1658	1075	579.4	239.6	164.3	91.61	48.20
9.6V	2300	1692	1085	585.4	239.8	164.3	91.61	48.20

**Konstanter Entladestrom: Ampere pro Block (25°C)**

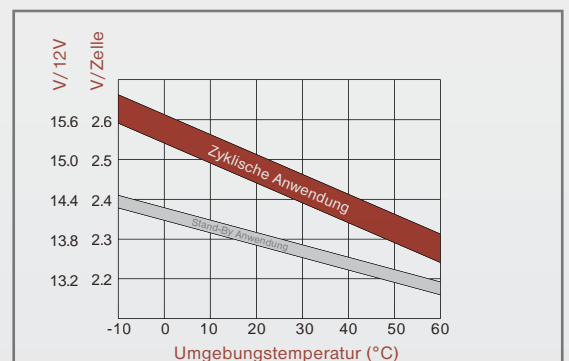
Discharge F.V. / Time	10 Min	15 Min	30 Min	1 Hr	3 Hr	5 Hr	10 Hr	20 Hr
10.8V	175	130	89.5	46.3	19.3	13.4	7.50	3.90
10.5V	190	139	92.8	47.8	19.7	13.6	7.60	4.00
10.2V	197	146	94.9	48.6	20.0	13.7	7.62	4.01
9.9V	205	151	95.1	48.7	20.0	13.7	7.63	4.02
9.6V	213	154	96.1	49.2	20.0	13.7	7.63	4.02

**KENNLINIEN**

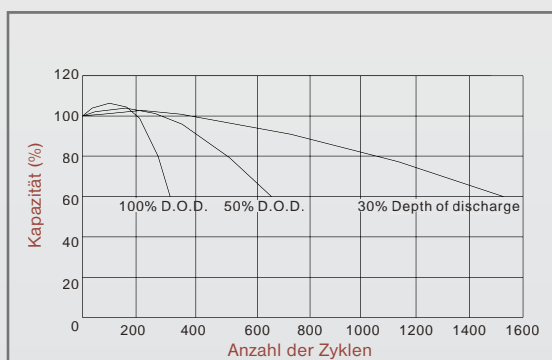
**Ladecharakteristik**



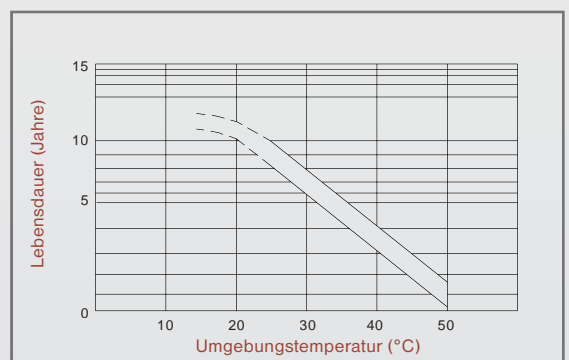
**Verhältnis zwischen Ladespannung und Temperatur**



**Zyklen im Verhältnis zur Entladetiefe**



**Auswirkung der Temperatur auf die Lebensdauer**




## CYC-AGM-12-80 // 12V 80Ah

### AGM - Sealed Lead Acid battery for cyclic Applications

Maintenance-free AGM Sealed Lead Acid batteries by battery-direct work with the Absorbent Glass Mat Technology, where the electrolyte is ligated in glass fibre mats. AGM Sealed Lead Acid batteries are leak proof and report an above-average high lead level of 99,9%.



SPECIFICATION			
Nominal voltage	12 V		
Capacity	80 Ah (C20)		
Weight	26.0 kg		
Dimensions (LxWxH)	260x168x215 (215) mm		
Terminal	I2		
Case material	PP (UL94:HB)		
Internal resistance	< 5mΩ		
Max. Discharge current	800 A (5 sec)		
Max. Charging current	24 A		
Floating charge voltage (20°C)	13.65 V (± 1%)		
Lifespan	6 to 9 years acc. EUROBAT (20°C)		
	up to 450 cycles		
Capacitance loss per month at 20°C	3%*		
Operating temperature area	Storage	Charge	Discharge
	-20~60°C	-10~60°C	-20~60°C
	1 per Box / 34 per Palette		

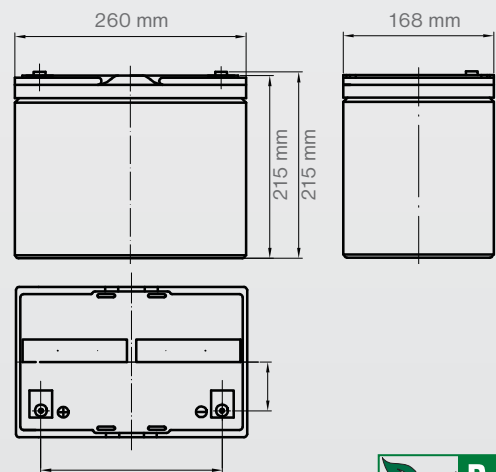
SECURITY
<b>Valves</b> In order to balance the gas pressure, each cell is provided with a low pressure valve that closes after opening.
<b>Gassing</b> VRLA Batteries lay freely hydrogen gas which in combination with air can compose an explosive mixture. Do not storage in gas density casing.
<b>Installation</b> Can be installed and operated in any position. However, a permanent operating and loading overhead should be avoided.
<b>Transport</b> battery-direct batteries are no dangerous goods and are not subjected to any transport restrictions (Rail, Road, Water and Air)


\* Attention self-discharge! Re-charge latest at voltage 12.6V.

### CHARACTERISTICS

- ✓ AGM-Technology (Absorbent Glass Mat) for a leak-proof operation.
- ✓ Long Lifespan and above-average many cycles (Charging-Discharging) through high-quality materials (e.g. 99,9% pure lead) and accurate handling.
- ✓ Ideal Material adjustment for maximum performance through Glass mat-separators with maximum absorptance and balanced electrolyte.
- ✓ High capacity through tin sulphate.
- ✓ Efficient Gas-Recombination (until 99%) through ideal size discs.
- ✓ High efficiency through asymmetric Lead-Calcium-Grid structure.

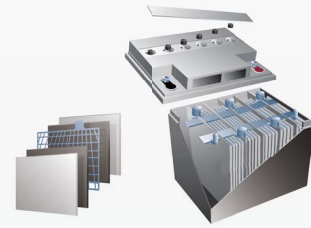
### DRAFT-DIMENSIONS



### Terminal: I2 (Insert M6)



### CONSTRUCTION (exemplary)



### Constant unload performance: Watt per cell (25°C)

$n :$

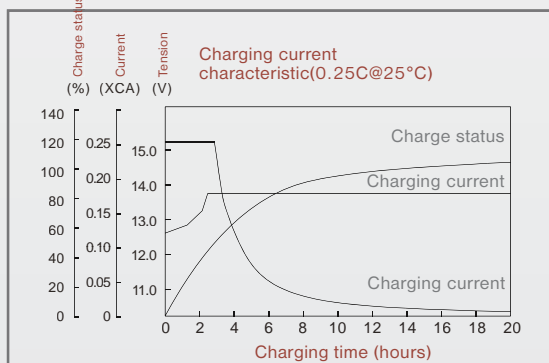
Discharge F.V.	Discharge Time	10 Min	15 Min	30 Min	1 Hr	3 Hr	5 Hr	10 Hr	20 Hr
10.8V		1962	1443	1011	551.3	232.1	160.9	89.63	46.85
10.5V		2126	1532	1049	568.5	237.0	163.3	90.99	47.94
10.2V		2202	1603	1072	578.3	239.4	163.9	91.48	48.07
9.9V		2255	1658	1075	579.4	239.6	164.3	91.61	48.20
9.6V		2300	1692	1085	585.4	239.8	164.3	91.61	48.20

### Constant discharge current: Ampere per cell (25°C)

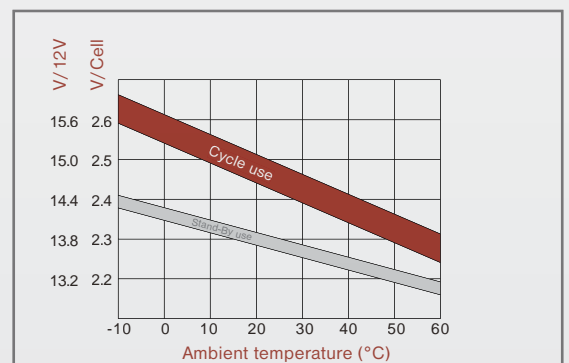
Discharge F.V.	Discharge Time	10 Min	15 Min	30 Min	1 Hr	3 Hr	5 Hr	10 Hr	20 Hr
10.8V		175	130	89.5	46.3	19.3	13.4	7.50	3.90
10.5V		190	139	92.8	47.8	19.7	13.6	7.60	4.00
10.2V		197	146	94.9	48.6	20.0	13.7	7.62	4.01
9.9V		205	151	95.1	48.7	20.0	13.7	7.63	4.02
9.6V		213	154	96.1	49.2	20.0	13.7	7.63	4.02

### HEAD CURVES

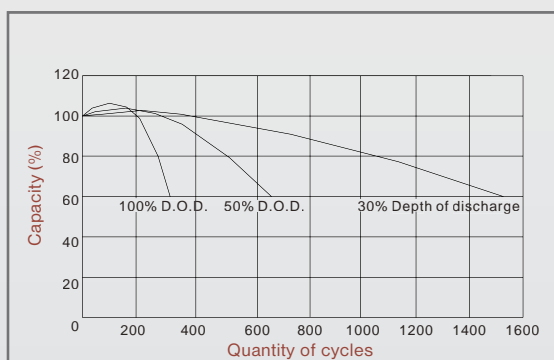
#### Charging characteristic



#### Relation between charging current and temperature



#### Cycles in relationship to discharge



#### Impact of the temperature on lifespan

