

CYC-AGM-12-20 // 12V 20Ah

AGM-Bleiakku für zyklische Anwendungen

Aufgrund der speziellen Bauweise und der optimierten Komponenten ist eine überdurchschnittlich hohe Anzahl von Zyklen mit Lade- und Entladevorgängen möglich.



SPEZIFIKATION			
Nennspannung	12 V		
Kapazität	20 Ah (C20)		
Gewicht	6.35 kg		
Abmaße (lxbxh)	181x76x166 mm		
Poltyp	B1		
Gehäusematerial	ABS (UL94:HB)		
Innenwiderstand	< 11mΩ		
Max. Entladestrom	300 A (5 sec)		
Max. Ladestrom	6.0 A		
Schwebeladespannung (20°C)	13.65 V (± 1%)		
Lebensdauer	6 bis 9 Jahre nach EUROBAT (25°C)		
	bis zu 450 Zyklen		
Kapazitätsverlust pro Monat bei 20°C	3%*		
Betriebstemperatur-Bereich	Lagerung	Ladung	Entladung
	-20~60°C	-10~60°C	-20~60°C
	Verpackungseinheit		
2 pro Box / 144 pro Palette			

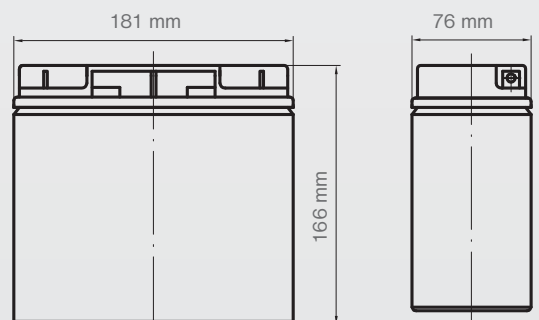
SICHERHEIT			
Ventile			
Um den Gasdruck auszugleichen, ist jede Zelle mit einem Niederdruckventil ausgestattet, das nach dem Öffnen wieder schließt.			
Gasung			
VRLA Batterien setzen Wasserstoffgas frei, das in Verbindung mit Luft eine explosive Mischung bilden kann. Nicht in gasdichten Gehäusen lagern.			
Einbau			
Kann in beliebiger Lage installiert und betrieben werden. Jedoch sollte ein dauerhafter Betrieb und Laden über Kopf vermieden werden.			
Transport			
battery-direct Batterien sind kein Gefahrgut und unterliegen keiner Transportbeschränkung (Schiene, Straße, Wasser und Luft).			
			

* Vorsicht Selbstentladung! Spätestens bei einer Spannung von 12.6V nachladen.

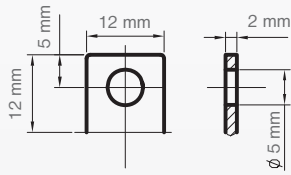
BESONDERHEITEN

- ✓ AGM-Technologie (Absorbent Glass Mat) für wartungsfreien Betrieb.
- ✓ Lange Lebensdauer und überdurchschnittlich viele Zyklen (Laden-Entladen) durch hochwertige Materialien (z.B. 99,9% reines Blei) und sorgfältige Verarbeitung.
- ✓ Optimale Materialabstimmung für maximale Leistung durch Glasvlies-Separatoren mit maximiertem Absorptionsgrad und ausgewogenem Elektrolyt.
- ✓ Hohe Kapazität durch Zinnsulfat.
- ✓ Effiziente Gas-Rekombination (bis zu 99%) durch optimale Plattengröße.
- ✓ Hohe Effizienz durch asymmetrische Blei-Calcium-Gitterstruktur.

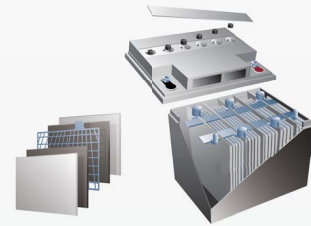
SKIZZE - ABMASSE



POLTYP: B1 (M5 Schraube und Mutter)



KONSTRUKTION (exemplarisch)



Konstante Entladeleistung: Watt pro Block (25°C)

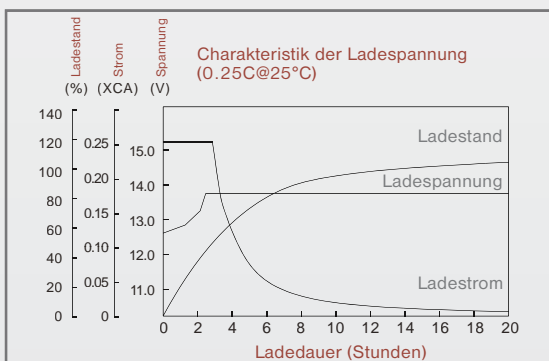
F.V. (V/cell) \ Discharge Time	5 Min	10 Min	15 Min	30 Min	1 Hr	3 Hr	5 Hr	10 Hr	20 Hr
1.80V	723	532	427	254	145.5	58.3	40.2	22.46	11.82
1.75V	837	577	446	263	149.9	59.5	40.8	22.80	12.00
1.70V	889	597	460	270	152.7	60.0	41.0	22.91	12.06
1.65V	929	612	471	273	154.5	60.4	41.2	22.98	12.10
1.60V	960	624	480	276	156.0	60.8	41.3	22.98	12.10

Konstanter Entladestrom: Ampere pro Block (25°C)

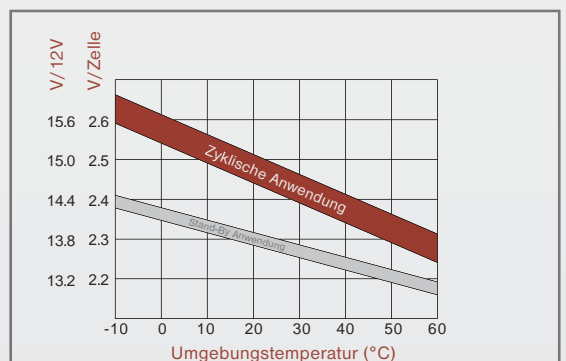
F.V. (V/cell) \ Discharge Time	5 Min	10 Min	15 Min	30 Min	1 Hr	3 Hr	5 Hr	10 Hr	20 Hr
1.80V	65.14	46.86	37.10	21.51	12.23	4.858	3.350	1.872	0.985
1.75V	76.78	50.77	38.80	22.30	12.60	4.955	3.400	1.900	1.000
1.70V	81.58	52.59	40.00	22.84	12.83	5.000	3.419	1.909	1.005
1.65V	85.25	53.85	40.92	23.16	12.98	5.035	3.431	1.915	1.008
1.60V	88.07	54.93	41.74	23.39	13.11	5.065	3.441	1.915	1.008

KENNLINIEN

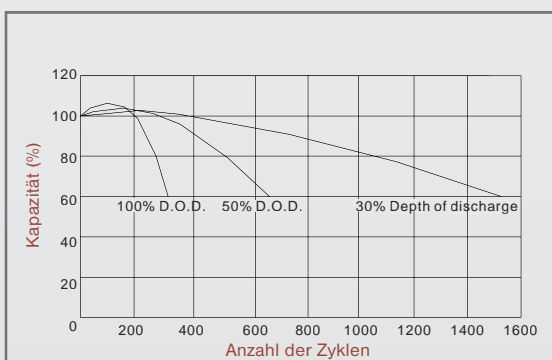
Ladecharakteristik



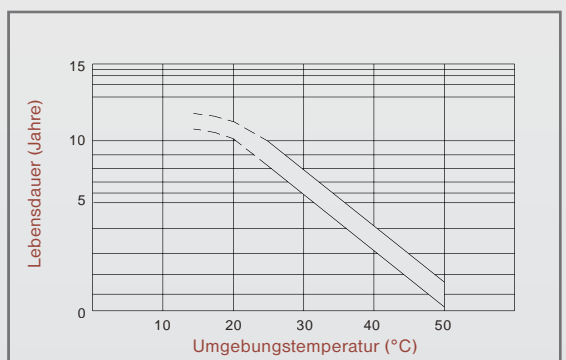
Verhältnis zwischen Ladespannung und Temperatur



Zyklen im Verhältnis zur Entladetiefe



Auswirkung der Temperatur auf die Lebensdauer



CYC-AGM-12-20 // 12V 20Ah

AGM - Sealed Lead Acid battery for cyclic Applications

Maintenance-free AGM Sealed Lead Acid batteries by battery-direct work with the Absorbent Glass Mat Technology, where the electrolyte is ligated in glass fibre mats. AGM Sealed Lead Acid batteries are leak proof and report an above-average high lead level of purity of 99,9%.



SPECIFICATION

Nominal voltage	12 V		
Capacity	20 Ah (C20)		
Weight	6.35 kg		
Dimensions (LxWxH)	181x76x166 mm		
Terminal	B1		
Case material	ABS (UL94:HB)		
Internal resistance	< 11mΩ		
Max. Discharge current	300 A (5 sec)		
Max. Charging current	6.0 A		
Floating charge voltage (20°C)	13.65 V (± 1%)		
Lifespan	6 to 9 years acc. EUROBAT (20°C)		
	up to 450 cycles		
Capacitance loss per month at 20°C	3%*		
Operating temperature area	Storage	Charge	Discharge
	-20~60°C	-10~60°C	-20~60°C
	Packing unit		
2 per Box / 144 per Palette			

SECURITY

Valves

In order to balance the gas pressure, each cell is provided with a low pressure valve that closes after opening.

Gassing

VRLA Batteries lay freely hydrogen gas which in combination with air can compose an explosive mixture. Do not storage in gas density casing.

Installation

Can be installed and operated in any position. However, a permanent operating and loading overhead should be avoided.

Transport

battery-direct batteries are no dangerous goods and are not subjected to any transport restrictions (Rail, Road, Water and Air)

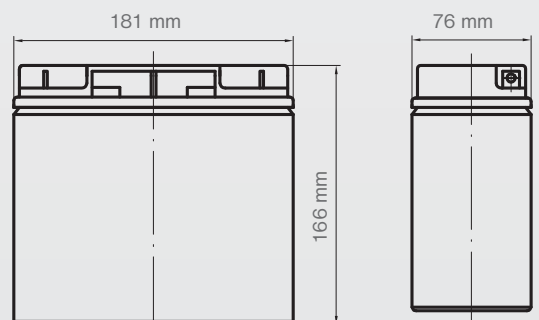


* Attention self-discharge! Re-charge latest at voltage 12.6V.

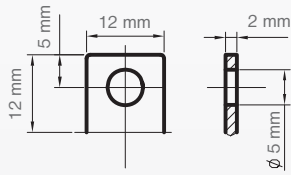
CHARACTERISTICS

- ✓ AGM-Technology (Absorbent Glass Mat) for a leak-proof operation.
- ✓ Long Lifespan and above-average many cycles (Charging-Discharging) through high-quality materials (e.g. 99,9% pure lead) and accurate handling.
- ✓ Ideal Material adjustment for maximum performance through Glass mat-separators with maximum absorptance and balanced electrolyte.
- ✓ High capacity through tin sulphate.
- ✓ Efficient Gas-Recombination (until 99%) through ideal size discs.
- ✓ High efficiency through asymmetric Lead-Calcium-Grid structure.

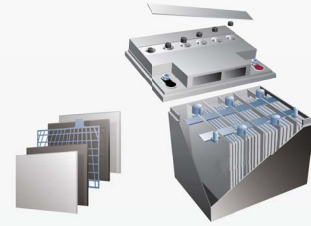
DRAFT-DIMENSIONS



Terminal: B1 (Fitting M5 bolt and nut)



CONSTRUCTION (exemplary)



Constant unload performance: Watt per cell (25°C)

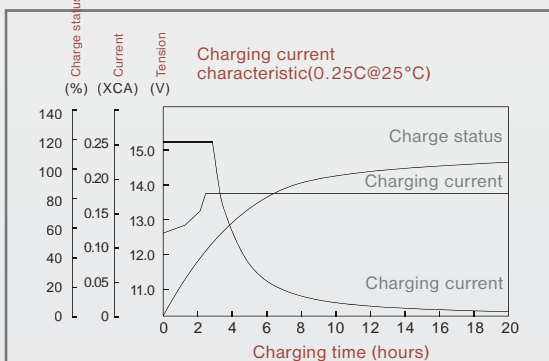
F.V. (V/cell) \ Discharge Time	5 Min	10 Min	15 Min	30 Min	1 Hr	3 Hr	5 Hr	10 Hr	20 Hr
1.80V	723	532	427	254	145.5	58.3	40.2	22.46	11.82
1.75V	837	577	446	263	149.9	59.5	40.8	22.80	12.00
1.70V	889	597	460	270	152.7	60.0	41.0	22.91	12.06
1.65V	929	612	471	273	154.5	60.4	41.2	22.98	12.10
1.60V	960	624	480	276	156.0	60.8	41.3	22.98	12.10

Constant discharge current: Ampere per cell (25°C)

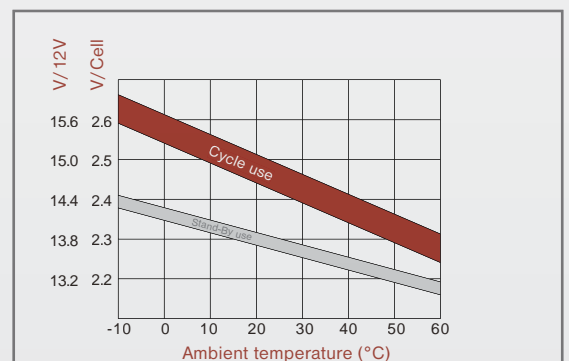
F.V. (V/cell) \ Discharge Time	5 Min	10 Min	15 Min	30 Min	1 Hr	3 Hr	5 Hr	10 Hr	20 Hr
1.80V	65.14	46.86	37.10	21.51	12.23	4.858	3.350	1.872	0.985
1.75V	76.78	50.77	38.80	22.30	12.60	4.955	3.400	1.900	1.000
1.70V	81.58	52.59	40.00	22.84	12.83	5.000	3.419	1.909	1.005
1.65V	85.25	53.85	40.92	23.16	12.98	5.035	3.431	1.915	1.008
1.60V	88.07	54.93	41.74	23.39	13.11	5.065	3.441	1.915	1.008

HEAD CURVES

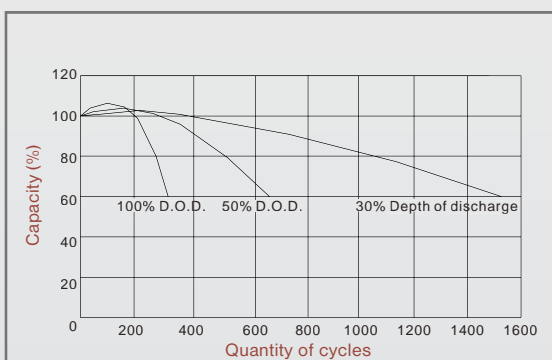
Charging characteristic



Relation between charging current and temperature



Cycles in relationship to discharge



Impact of the temperature on lifespan

